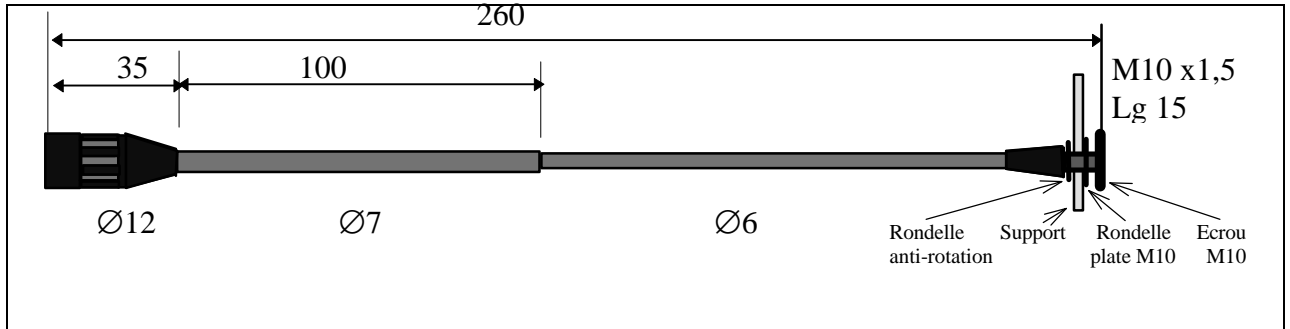


MICRO EU1000 " ELECTRET "

Usage : Microphone sur flexible pour salles de conferences, debats télévisés, transmissions d'ordres

Principe : Microphone unidirectionnel cardioide électrostatique de type électret

Description



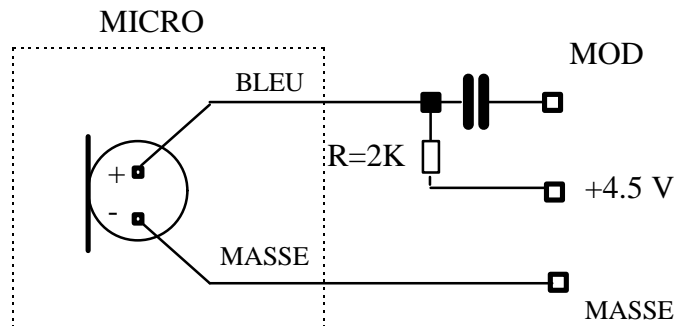
Conditions d'emploi :

Impédance : $1,6 \text{ k}\Omega \pm 30 \%$ à 1kHz (résistance de charge $R_L = 2\text{K}\Omega$)

Tension d'alimentation : 4,5 V (utilisable entre 1.5 et 9 V)

Charge recommandée $R_L > 2\text{k}\Omega$

SCHEMA DE BRANCHEMENT



Masse micro isolée . Continuité électrique tête-flexible-embase

Caractéristiques electro-acoustiques

Conditions de mesures :

Le test est effectuée en chambre sourde , à 1m de la source , à 94dB SPL au niveau du microphone de régulation (B&K ½ pouce)

Indice	1	2	3	4	5	6	7	8	9	10	11	12	13
Date	19/09/95												
FICHE TECHNIQUE MICRO EU1000											Fi. :EU101ft.doc		
Accord qualité							Accord études						
Date :31/03/1995			Rédacteur : R.RICHARD				Page : 1 / 2			Ref : EU1000-0 - FT			
LEM - 43, rue Michel Carré - F95100 ARGENTEUIL - Tel : +33 (0)1 39 98 44 44 Fax : +33 (0)1 39 98 44 46													

MICRO EU1000 " ELECTRET "

Le microphone est alimenté suivant le schéma 2fils et une résistance de $2k\Omega$ et une tension d'alimentation de 4,5V

Efficacité à 1kHz : $8.8mV / Pa$ (soit $-41 dB (\pm 3dB)$ Ref. $0 dB = 1V/Pa$)

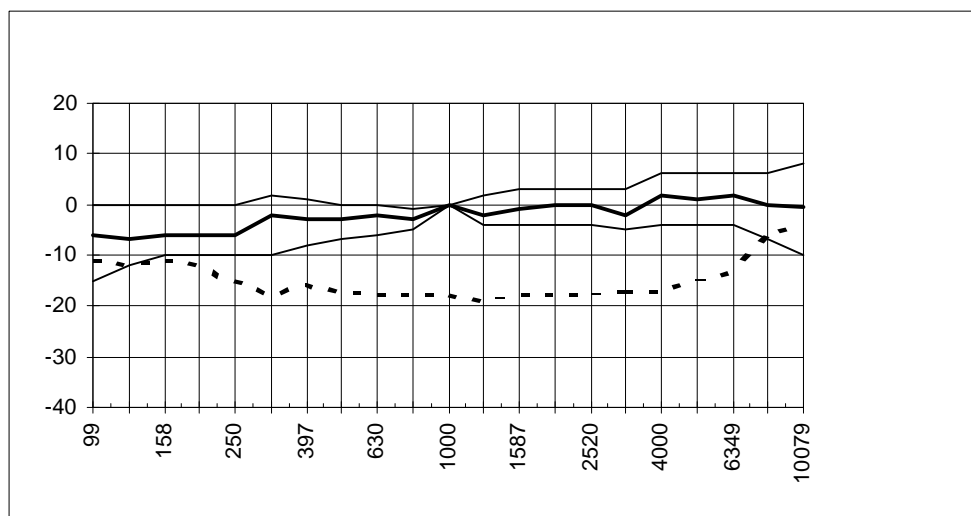
Courant consommé : $I_{cc} = 500\mu A$ max.

Niveau de saturation : $115 dB SPL$

Gamme de température de fonctionnement : $-10 \rightarrow +50$ degré

Rapport signal sur bruit : $S/N \geq 65 dB$ à $1kHz$ pour $1Pa$

Courbe de réponse



Instruction de fixation

La rondelle anti-rotation doit impérativement être montée entre le flexible et le support

Indice	1	2	3	4	5	6	7	8	9	10	11	12	13
Date	19/09/95												
FICHE TECHNIQUE MICRO EU1000											Fi. :EU101ft.doc		
Accord qualité							Accord études						
Date :31/03/1995			Rédacteur : R.RICHARD				Page : 2 / 2			Ref : EU1000-0 - FT			
LEM 37 , rue de Montjean 94266 FRESNES CEDEX Tel 49 84 20 22 Fax 49 84 23 49													