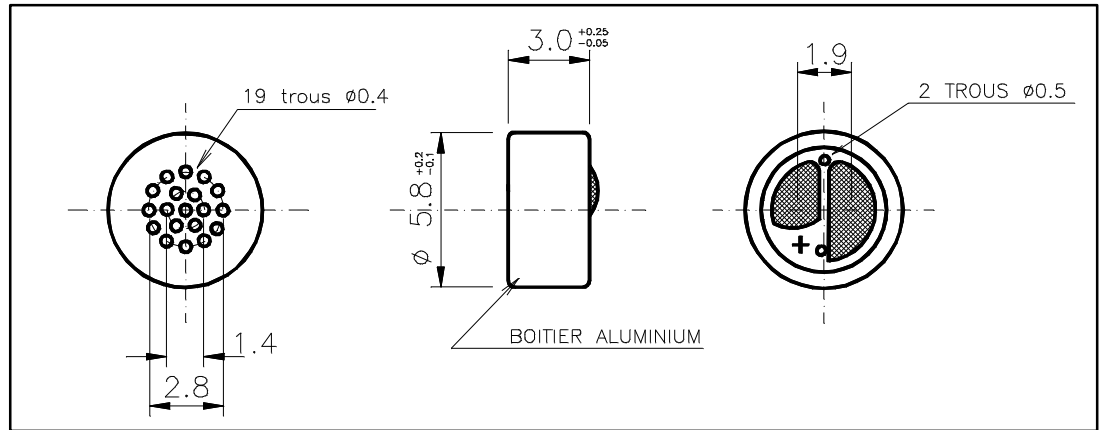


**Principe :** Cellule microphonique à électret, différentielle.

**Usage :** Téléphones mobiles et sans fil, transmissions d'ordre, sonorisation...

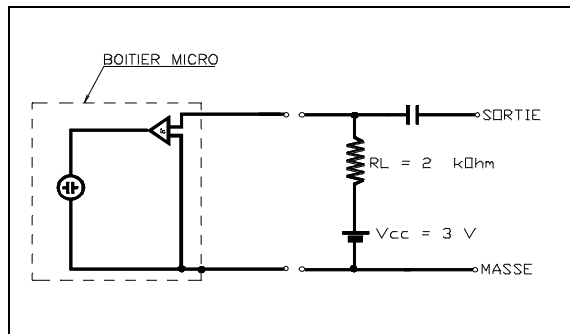
**Description :**



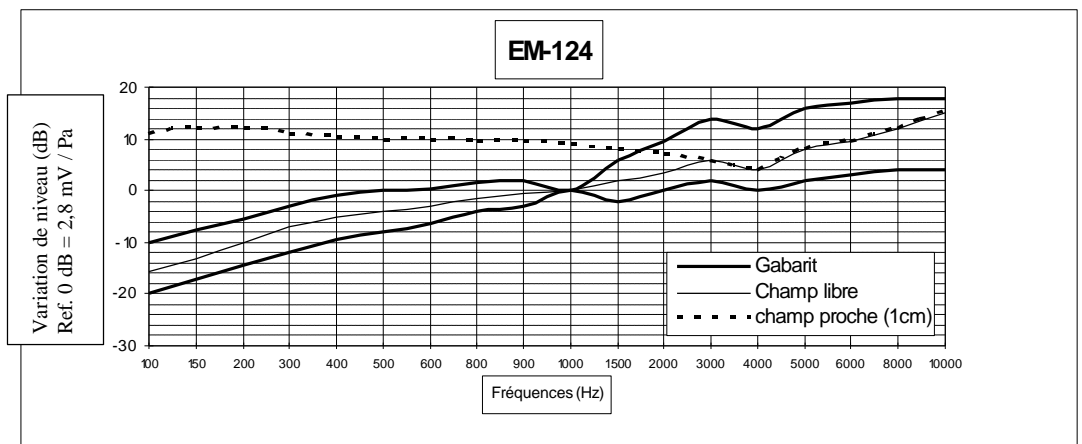
**Caractéristiques :**

- Température de stockage : -20°C ~ +60°C
- Température d'utilisation : -10°C ~ +50°C
- Impédance à 1 kHz : 1,6 kΩ ±30% (R<sub>L</sub>=2kΩ).
- Efficacité à 1 kHz : 2,8 mV/Pa soit -51 dBV/Pa (±3dB)/
- Rapport Signal/Bruit : >38 dBA à 1 kHz pour 74 dB SPL.
- Tension d'alimentation : 3V (tolérée entre 1,1 et 10 V).
- Courant consommé : 400 μA max. (V<sub>cc</sub> = 3V).

**Schéma de mesure :**



**Courbe de réponse :**  
(champ libre et champ proche)



Date													
Ind.	1	2	3	4	5	6	7	8	9	10	11	12	13
<b>FICHE TECHNIQUE CELLULE EM-124</b>											Fichier : em124ft.doc		
Accord qualité							Accord études						
Date: 20/10/1995			Rédacteur : M. NOËL				Page :1/1			<b>EM124 - FT</b>			
LEM Industries - 43, rue Michel Carré - F95100 ARGENTEUIL												afitectec.dot	
Tel : +33 (0)1 39 98 44 44 Fax : +33 (0)1 39 98 44 46													