



Boîtier support cellules en néoprène Cell holder box in neoprene

Présentation / General

Ce boîtier en caoutchouc néoprène peut recevoir toutes cellules de \varnothing 28,5 mm et de hauteur maxi 20 mm.

La cellule ainsi montée sera protégée des vibrations transmises par son montage sur platine.

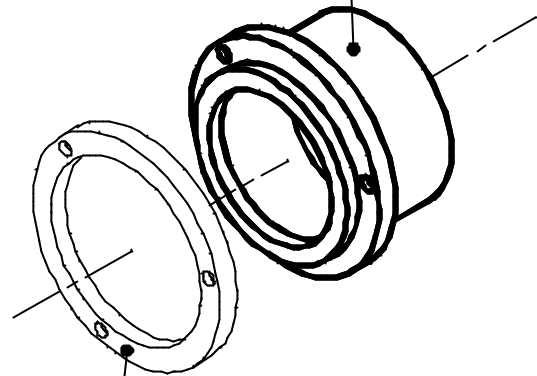
Deux montages sont possibles en fonction de la couronne de fixation choisie : frontal ou par l'arrière.

This neoprene rubber box is suitable for all cells of \varnothing 28,5 mm and 20 mm maximum height.

This mounting will protect the cell against panel vibrations.

Two kinds of mounting are possible according to the fixation ring : front mounting or rear mounting.

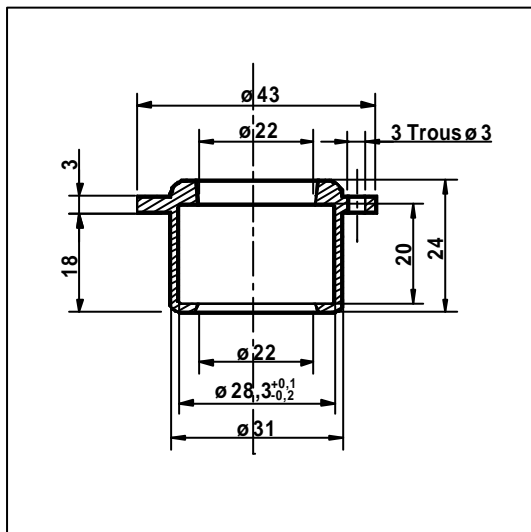
**BOITIER NEOPRENE
NEOPRENE BOX**



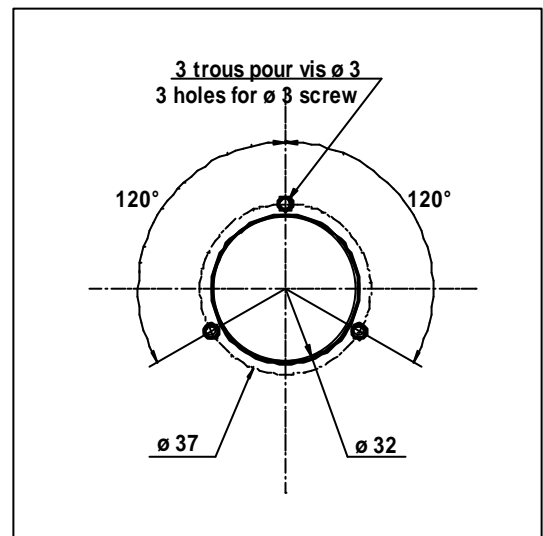
COURONNE DE FIXATION (Montage frontal)

FIXATION RING (front mounting)

Encombrement et perçage / Dimension and drilling



All dimensions are in millimetres



Références / Part numbers

Boîtier néoprène <i>Neoprene box</i>	33 0421 0
Couronne de fixation – montage frontal <i>Fixation ring – front mounting</i>	33 2809
Couronne de fixation – montage arrière <i>Fixation ring – rear mounting</i>	33 6956

FICHE TECHNIQUE / TECHNICAL DATA SHEET

Créée le 28 Mai 1997

Indice 2

Le 18/09/06

Rédacteur : I. Valerio



LEM Industries - 43, rue Michel Carré - F95100 ARGENTEUIL

Tel : +33 (0)1 39 98 44 44 Fax : +33 (0)1 39 98 44 46

D28 E FT page 1/1