



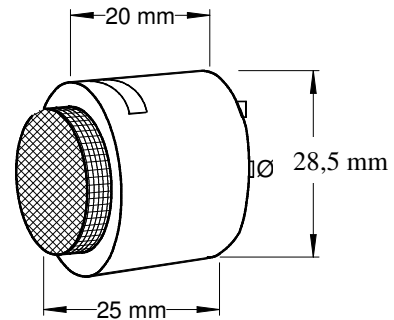
CELLULE MICROPHONE AMPLIFIEE AMPLIFIED MICROPHONE CELL

Présentation / General

Cellule microphone différentielle Electret amplifiée avec circuit de traitement de la parole.

Ce circuit limite la dynamique pour un niveau de parole normale, limite le niveau de sortie pour un niveau trop fort et réduit le gain en l'absence de parole pour réduire le bruit de fond du au bruit ambiant.

Amplified noise cancelling Electret microphone cell equipped with audio compressor and limiting features.



Caractéristiques / Specifications

Courant d'alimentation V_{cc} 18V=>26V <i>Supply current</i>	18mA±3mA
Niveau de sortie pour 0,3Pa à 1kHz/10mm <i>Output level 0,3Pa@1kHz/10mm</i>	350mV
Plage de limitation <i>Input range limiting</i>	90dB SPL => 104dB SPL
Rapport de compression <i>Compression ratio</i>	3,5 dB/dB SPL
Masse <i>weight</i>	18g

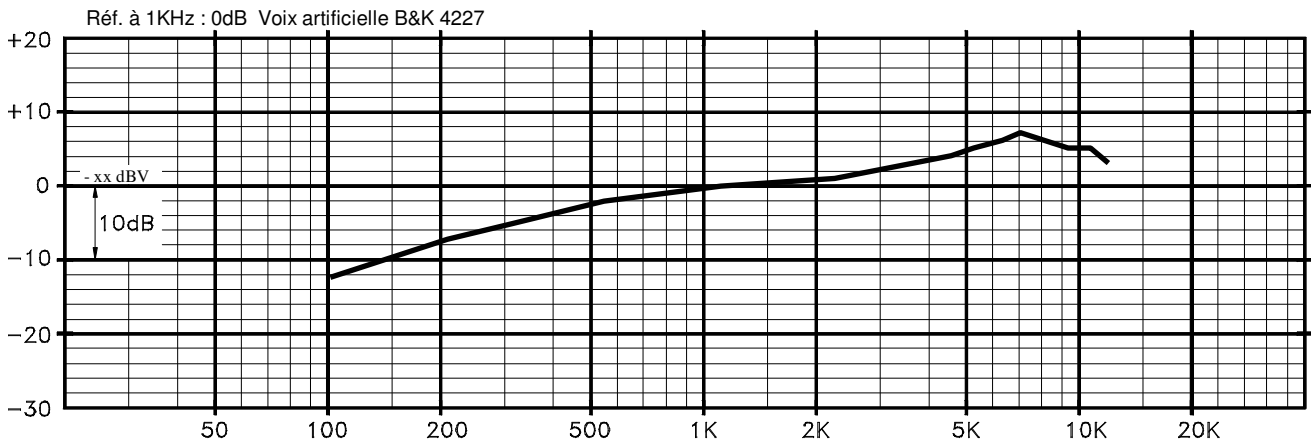
Référence commerciale / Ordering part number

Cellule / <i>Microphone cell</i>	CEL P2815
Cellule en boîtier D28E / <i>Microphone cell Protected</i>	CEL P2815-1

CE Ces produits sont conformes aux exigences de la directive EMC 89/336/C.E.E.
These products comply with the requirements of the EMC Directive 89/336/EEC.

FICHE TECHNIQUE / Technical data			
Créé le 20/06/02	Indice 2	Le 24/06/05	Rédacteur : JNB
	LEM Industries - 43, rue Michel Carré - F95100 ARGENTEUIL Tel : +33 (0)1 39 98 44 44 Fax : +33 (0)1 39 98 44 46		numéro du Document : P2815 FT page 1/2

Courbe de reponse / Frequency response curve



Courbe de gain / Gain response curve

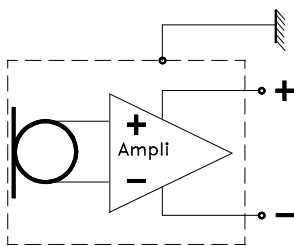
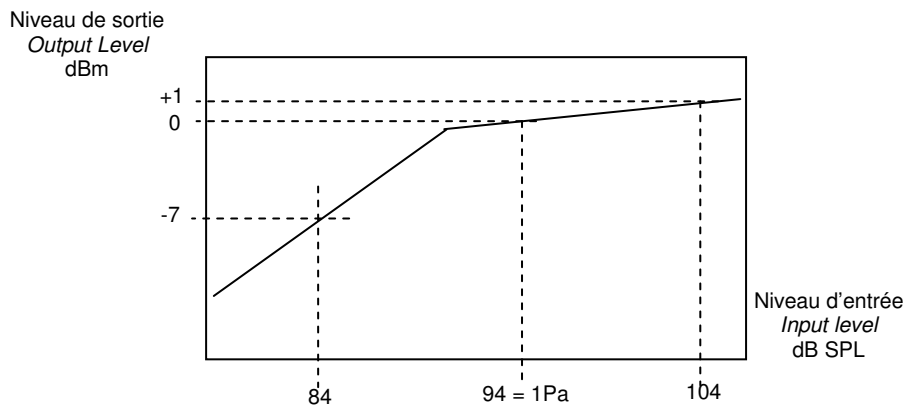


Schéma
Electrical diagram

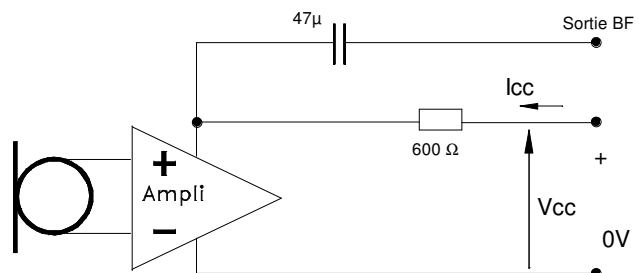
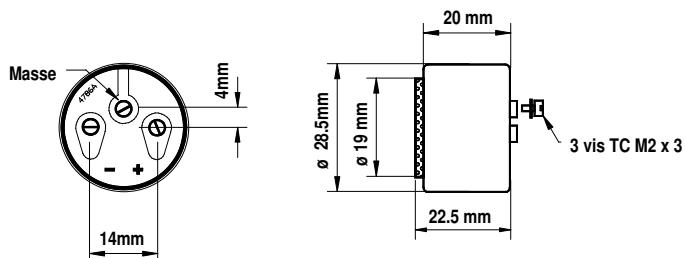


Schéma de mesure
Measurement diagram



Présentation mécanique
Mechanical specifications